

Gemeinde Bärschwil

Erschliessungsplan

Hofzufahrten

Hofzufahrt Nr. 1 Breite Erlen

Masstab 1:500

Exemplar

Öffentliche Auflage

Öffentliche Planauflage

Öffentliche Planaufgabe vom bis
vom Gemeinderat beschlossen am

Der Gemeindevizepräsidentin

Die Gemeindegemeinschaft

Genehmigung Regierungsrat

Genehmigt vom Regierungsrat des Kantons Solothurn mit Beschluss

Nr. vom

Der Staatsschreiber

Publikation Amtsblatt

Publikation im Amtsblatt vom

Plan Nr. 112.ML.0005 - 401
28. November 2024





Erstellt: EKU, Geprüft: DST, Freigabe: PTH
S:\112\ML\0005\CAD\03_Detailprojekt\Pläne\401-407_Situationen_2.2d



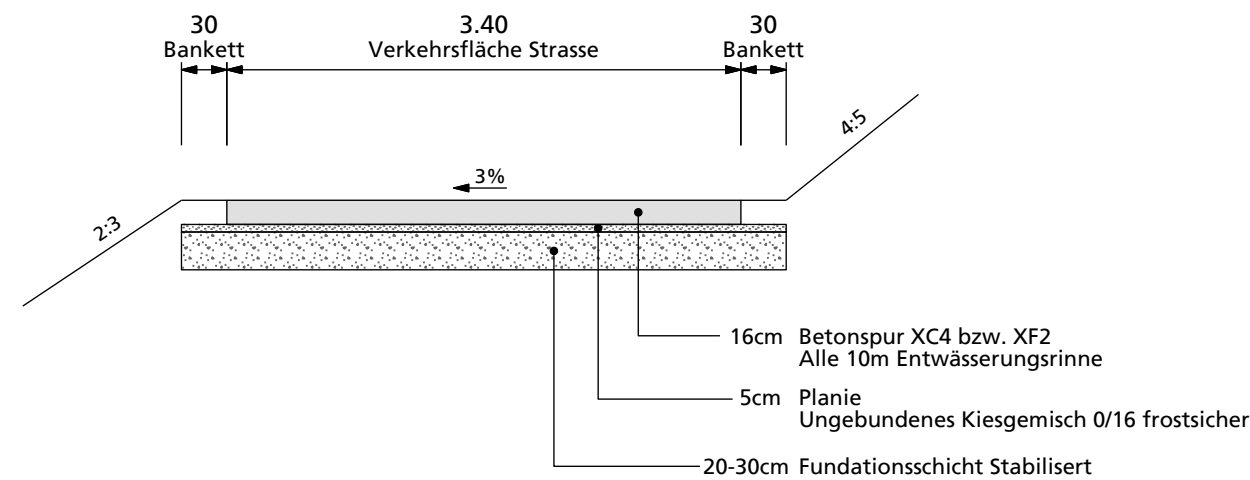
Sutter Ingenieur- und Planungsbüro AG | Tel. +41 (0)61 935 10 20 | info@sutter-ag.ch | www.sutter-ag.ch
Standorte BL ▶ Arboldswil - Laufen - Liestal - Reinach | Standort SO ▶ Nunningen

Legende:

Rechtsverbindlicher Planinhalt:

-  Betonweg Vollausbau
-  Bankett
-  Strassenlinie
-  Regenwasserleitung

Normalprofil 1:50 Betonweg Vollausbau



Dem Erschliessungsplan kommt gleichzeitig die Bedeutung der Baubewilligung gemäss § 39 Abs 4 PBG zu.

